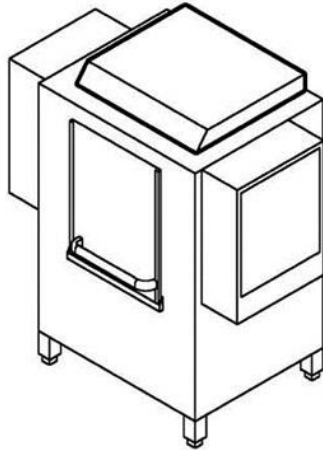


Ersatzteilliste WKT 1000



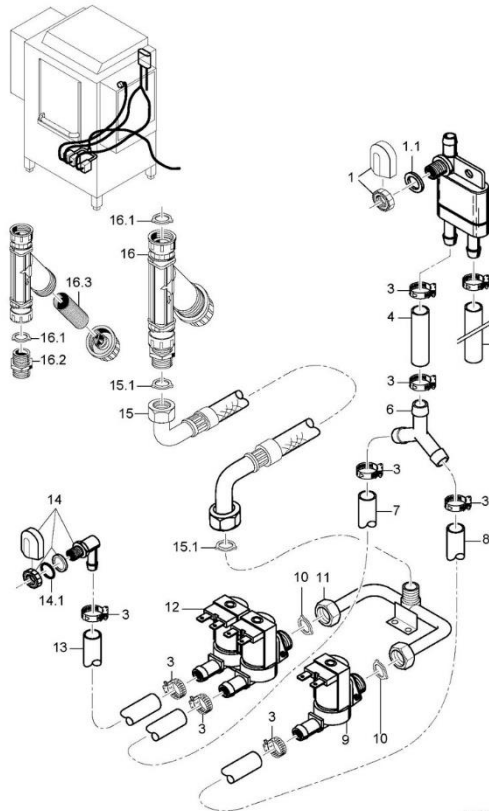
Inhaltsübersicht

Wasserzulauf	Seite 1 - 2
Wasserablauf, Tankheizung, Mediamat	Seite 3 - 4
Waschpumpe	Seite 5 - 6
Waschsystem	Seite 7 - 8
Druckboiler	Seite 9 - 10
Boiler druckunabhängig	Seite 11 - 12
Nachspülpumpe	Seite 13 - 14
Nachspülsystem	Seite 15 - 16
Dosierung	Seite 17 - 18
Antrieb I	Seite 19 - 20
Antrieb II	Seite 21 - 22
Verkleidung	Seite 23 - 24
Türe, Siebe	Seite 25 - 26
Vorhänge	Seite 27 - 28
Elektroteile I	Seite 29 - 30
Elektroteile II	Seite 31 - 32
Elektroteile III	Seite 33 - 34

Erstellt: 08/93

Bearbeitet: 06.12.04

Teile-Nr.: 89000619

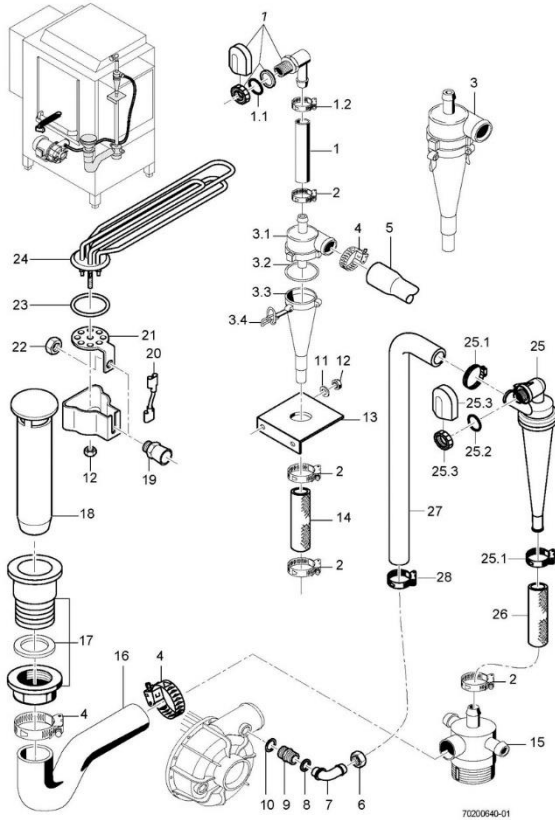


WKT 1000

Wasserzulauf

Pos.	Bezeichnung	Teile-Nr.	St.	Bemerkung
1	Set Tankeinlauf	61004545		inkl. Pos. 1.1
1.1	Dichtung: D17 X D24 X 2,0	62001366		
2	Rücksaugverhinderer seitlich	35 01 194		
3	Schlauchscheile: D14-24 X 9	28 02 108		
4	Industrieschlauch WRG: DN13 X 3,5	40 02 029		350 mm; Meterware
5	Industrieschlauch WRG: DN13 X 3,5	40 02 029		1400 mm; Meterware
6	Y-Schlauchstutzen: D13	29 06 526		
7	Schlauchkrümmer: DN12,5 X 4,0	40 03 051		
8	Schlauchkrümmer: DN12,5 X 4,0	40 03 051		
9	Magnetventil ohne Mengenregler: 220-240V/50-60HZ	31 06 187		ab Masch.Nr.: 367 514
9	Magnetventil ohne Mengenregler: 180-220V/50-60HZ	31 06 199		Japan
10	Dichtung: D16 X D24 X 3,0	80002241		
11	Verteiler kpl.	70200622		ab Masch.Nr.: 367 514
12	Doppelmagnetventil: 220-240V/50-60HZ	31 06 182		
12	Doppelmagnetventil: 180-220V, 50-60HZ	31 06 200		Japan
13	Schlauchkrümmer: DN12,5 X 4,0	40 03 051		
14	Set Wasseranlauf kpl. 3-tig	55 31 007		inkl. Pos. 14.1
14.1	Dichtung: D21 X D28 X 2,0	27 09 011		ersetzt durch 55 31 007
14.1	Dichtung: D20,5 X D28,5 X 2,0	27 01 002		ersetzt durch 55 31 007
14.1	O-Ring: 20 X 3	27 07 031		
15	Schlauch WRG geprüft: DN13 X 3,5; 2500	40 02 005		inkl. Pos. 15.1
15.1	Dichtung: D18 X D24 X 3,0	80002241		
o.P.	Metallschlauch: DN15 X 1000 MM; G3/4"	29 01 307		Zusatzausstattung
16	Schmutzfänger kpl.	80002153		inkl. Pos. 16.1 - 16.3
16.1	Dichtung: D16 X D24 X 3,0	80002241		
16.2	Doppelnippel: G 3/4" X 40; SW90	80002167		
16.3	Schmutzsieb kpl.; D27 X 67	80002728		

70200639-00



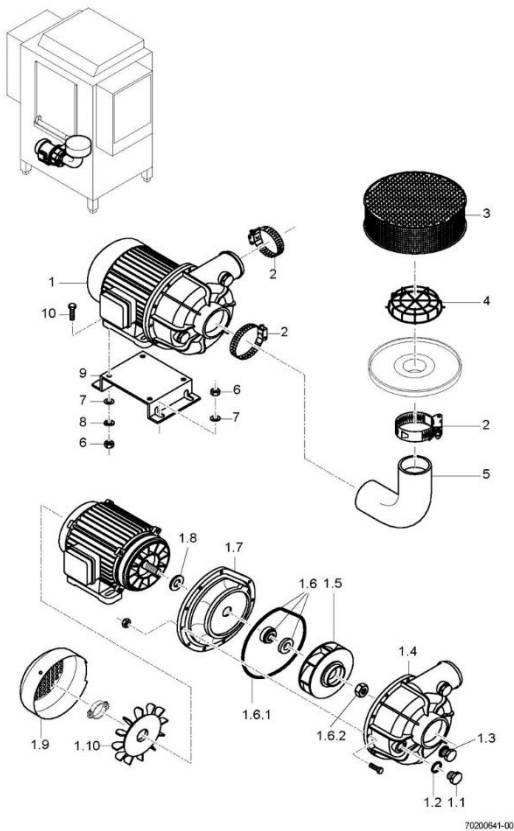
3 / 34

WKT 1000

Wasserablauf, Tankheizung, Mediamat

Pos.	Bezeichnung	Teile-Nr.	St.	Bemerkung
1	Set Mediamateinlauf kpl.	55 31 001		bis Masch.Nr.: 478 289
1.1	Dichtung, D21 X D28 X 2,0	27 09 011		ersetzt durch 55 31 001
1.1	Dichtung, D20,5 X D28,5 X 2,0	27 01 002		ersetzt durch 55 31 001
1.1	O-Ring, 20 X 3	27 07 031		
1.2	Schlauchschele, D20-30 X 12	28 02 109		
2	Schlauchschele, D20-30 X 12	28 02 109		
3	Mediamat kpl.	55 27 040		inkl. Pos. 3.1 - 3.4
3.1	Kopfstück Mediamat, ZULAUF D30, XX LG	35 01 124		
3.2	O-Ring, 51 X 3	27 07 043		
3.3	Beschleuniger, D75 X 109 X D4,3	35 01 035		
3.4	Endstückverschluss, D2,0	28 04 041		
4	Schlauchschele, D32-52 X 12	28 02 110		bis Masch.Nr.: 478 289
5	Reduzierschlauch, DN16 X DN30, 1300	40 03 036		bis Masch.Nr.: 478 289
6	Überwurfmutter, G 3/4" X D20,5, SW30	29 07 203		
7	Mediamatanschlussbogen, D17, 90GRAD	29 06 304		
8	Dichtung, D19,5 X D24 X 1,5	27 09 010		
9	Mediamatanschlussnippel, G 1/2" X G 3/4" X 32	30 11 502		
10	O-Ring, 20 X 3,5	27 07 040		
11	Scheibe, D5,3 X D10 X 1,0	22 01 300		
12	Sechskantmutter, M5 SELBSTSICHERND	21 05 302		
13	Haltewinkel, 1,5 X 50 X 75	61000658		bis Masch.Nr.: 478 289
14	Industrieschlauch, DN19,4 X 3,5	40 01 016		800 mm; Meterware; bis Masch.Nr.: 478 289
15	Mediamatabauf, G 1 1/2", D40	35 01 080		
16	Reduzierschlauchkrümmer, DN37 X DN40	40 03 022		
17	Standrohrventilunterteil, G 1 1/4" X 43	61002211		
18	Standrohr kpl.; UBERLAUFHOHE 185	61004192		
19	Kabelverschraubung PG13, 5, PG13, 5, Ø - 12 MM	31 10 040		
20	Sternbrücke mit Tülle kpl.; 2,5QMM; 90 LG	31 21 088		
21	Heizkörperflansch, 1,5 X Ø2 X 113,5; D20	31 03 067		
22	Sechskantmutter, PG13,5	31 10 041		
23	O-Ring, 43 X 7	27 07 069		
24	Heizkörper gewinkelt 6,0KW, 230V/400V/3	31 03 025		
24	Heizkörper gewinkelt 6,0KW, 240V/420V/3	31 03 042		
24	Heizkörper gewinkelt 6,0KW, 200V/346V/3	31 03 045		
24	Heizkörper gewinkelt 6,0KW, 254V/440V/3	31 03 041		
25	Mediamat Cycle	61005194		ab Masch.Nr.: 478 300
25.1	Schlauchschele, D20-30 X 12	28 02 109	2	
25.2	O-Ring, 20 X 3,5	27 07 040		
25.3	Set Tankeinlauf, G 1/2" X 8, SW27	61005339		
26	Industrieschlauch, DN16 X 4,0	40 01 015		900 mm; Meterware; ab Masch.Nr.: 478 300
27	Formschlauch, DN16 X 4, 90GRAD	70005415		ab Masch.Nr.: 478 300
28	Schlauchschele, D20-30 X 12	28 02 306		ab Masch.Nr.: 478 300

4 / 34



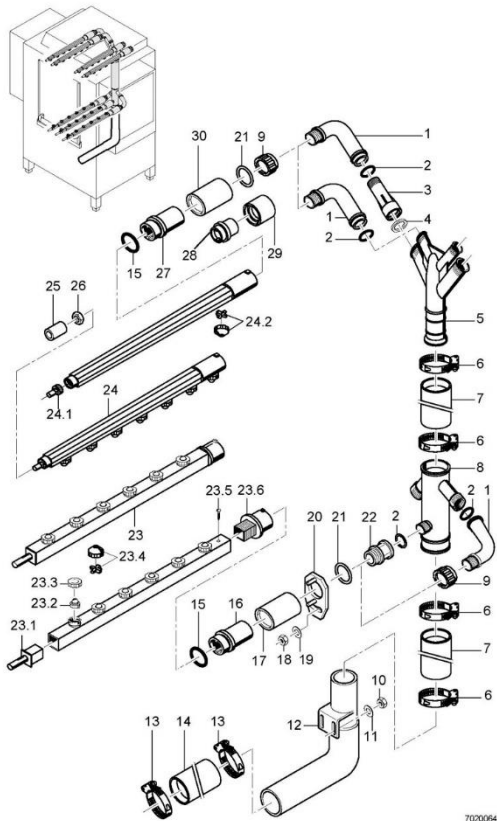
5 / 34

WKT 1000

Waschpumpe

Pos.	Bezeichnung	Teile-Nr.	St.	Bemerkung
1	Pumpe 2,6KW 5/3, 230V/400V/3/50HZ	31 02 340		inkl. Pos. 1.1 - 1.9
1	Pumpe 2,6KW 5/3, 230/400V/3/60HZ	31 02 347		inkl. Pos. 1.1 - 1.9
1	Pumpe 2,6KW 5/3, 200/346V/3/50HZ	31 02 348		inkl. Pos. 1.1 - 1.9
1	Pumpe 2,6KW 5/3, 200/346V/3/60HZ	31 02 349		inkl. Pos. 1.1 - 1.9
1	Pumpe 2,6KW 5/3, 254V/440V/3/60HZ	31 02 345		inkl. Pos. 1.1 - 1.9
1.1	Blindstopfen, G 1/2" X 20,5	35 01 108		
1.2	O-Ring, 20 X 3,5	27 07 040		
1.3	Blindstopfen, SW19 X 15 X M12	31 02 397		
1.4	Pumpengehäuse	31 02 243		
1.5	Pumpenlaufrad, D136	31 02 306		für 50Hz - Pumpen
1.5	Pumpenlaufrad, D112, 2,6KW, 60HZ	31 02 310		für 60Hz - Pumpen
1.6	Dichtungssatz, 2,6 KW	80002671		
1.6.1	Dichtung	31 02 307		
1.6.2	Mutter, M14 LH	31 02 404		
1.7	Flanschlagenschild, 2,6 KW PUMPE	31 02 396		
1.8	Schleuderring	31 02 304		
1.9	Lüfterraddeckel	31 02 309		
1.10	Lüfterrad	31 02 308		
2	Schlauchschele, D62-82 X 12	28 02 137		
3	Pumpensieb kpl., D226 X 72	56 13 009		
4	Ansaugstieb, D88 X 98 X D2	61002500		
5	Schlauchbogen 90Grad, DN82X9,0,80X160	70200303		
6	Sechskantmutter, M6 SELBSTSICHERND	21 05 304		
7	Scheibe, D6,4 X D12,5 X 1,6	22 01 302		
8	Federling, B8	23 03 301		
9	Pumpenkonsolle, 1,5 X 180 X 276	61002191		
10	Sechskantschraube, M8 X 30, A70	20 01 304		

6 / 34

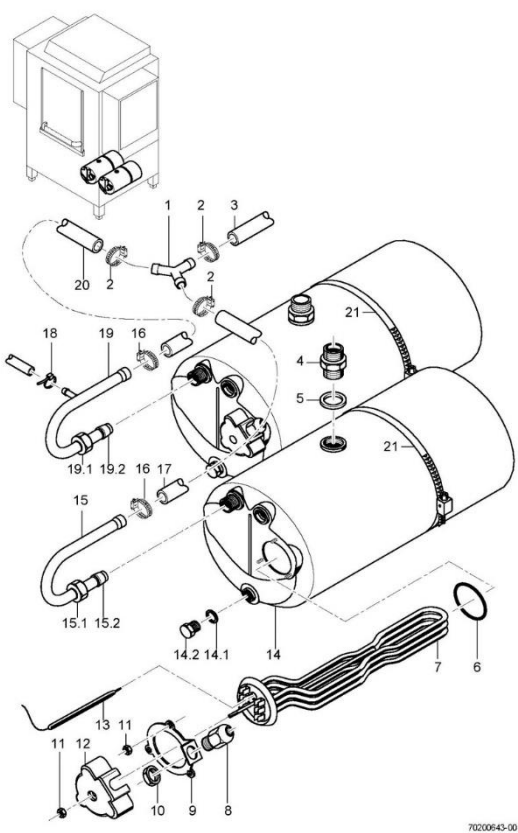


70200642-00

WKT 1000

Waschsystem

Pos.	Bezeichnung	Teile-Nr.	St.	Bemerkung
1	Verteilerbogen, G 3/4", 55,5 X 125	35 01 005	6	
2	O-Ring, 24 X 3	27 07 066	6	
3	Verlängerung, G 1 1/4" X 131	35 01 003	2	
4	Dichtung, D30 X D38 X 2,0	27 02 001		
5	Verteiler Oberteil	35 01 017		
6	Schlauchschele, D47-67 X 12	28 02 115		
7	Industrieschlauch, DN50 X 8,0	40 02 006		120 mm; Meterware
8	Verteiler Unterteil	35 01 018		
9	Überwurfmutter, G 1 1/4" X 24	35 01 004		
10	Sechskantmutter, M6 SELBSTSICHERND	21 05 304		
11	Scheibe, D6,4 X D12,5 X 1,6	22 01 302		
12	Rohrkrümmter kpl., D50/60 X 1,5; 275 X 36	70200325		
13	Schlauchschele, D62-82 X 12	28 02 137		
14	Industrieschlauch, DN60 X 8,0	40 02 007		140 mm; Meterware
15	O-Ring, 28 X 2,5	27 07 049	7	
16	Verschlußmutter, D38 X 53; G 3/4"	61004061	3	
17	Verschlußring, D49 X 53	61002391	3	bis Masch. Nr.: 367 513
17	Verschlußring, D49 X 51,5	72001074	3	ab Masch. Nr.: 367 514
18	Sechskantmutter, M5 SELBSTSICHERND	21 05 302		
19	Scheibe, D5,3 X D15 X 1,2	22 05 301		
20	Stellscheibe kpl., 1,5 X 50 X 70	65003529	3	ab Masch. Nr.: 367 514
21	Dichtung, D26 X D36 X 2,0	27 01 003	7	
22	Doppelrippe, G 3/4" X 40,5; SW62	35 01 019		
23	Set Wascharm WKT 1000	70200633		inkl. Pos. 23.1 - 23.5
23.1	Führungsstück, 30 X 30 X 73,5	65002080		
23.2	Düse kpl.	60002465		bis Masch. Nr.: 367 513
23.3	Überwurfmutter, G 3/4" X D16	62001808		ab Masch. Nr.: 367 514
23.4	Schlitzdüse, D20,5 X 14	65003461		ab Masch. Nr.: 367 514
23.5	Bleischraube, ST 2,9 X 6,5	20 20 306		
23.6	Wascharmkopf, D14 X 69	65002079		
24	Wascharm mit Düsen kpl., 7 DÜSEN; 592 LG	61001965	3	ab Masch. Nr.: 218 571
24	Set Wascharm WKT 1000 oben	70200666		bis Masch. Nr.: 218 570
24.1	Wascharmstopfen, G 1/2" X 37	35 01 210		
24.2	Düse kpl.	60002465		
25	Führungsbuchse, D28 X 30	61002263		
26	Sechskantmutter, M4 SELBSTSICHERND	21 05 300		
27	Verschlußmutter, D38 X 53; G 3/4"	61004061	4	ab Masch. Nr.: 218 571
28	Verschlußring, D38 X 28; G 3/4"	61004059	4	bis Masch. Nr.: 218 570
29	Verschlußring, D49 X 28	61002023	4	bis Masch. Nr.: 218 570
30	Verschlußring, D49 X 53	61002391	4	ab Masch. Nr.: 218 571

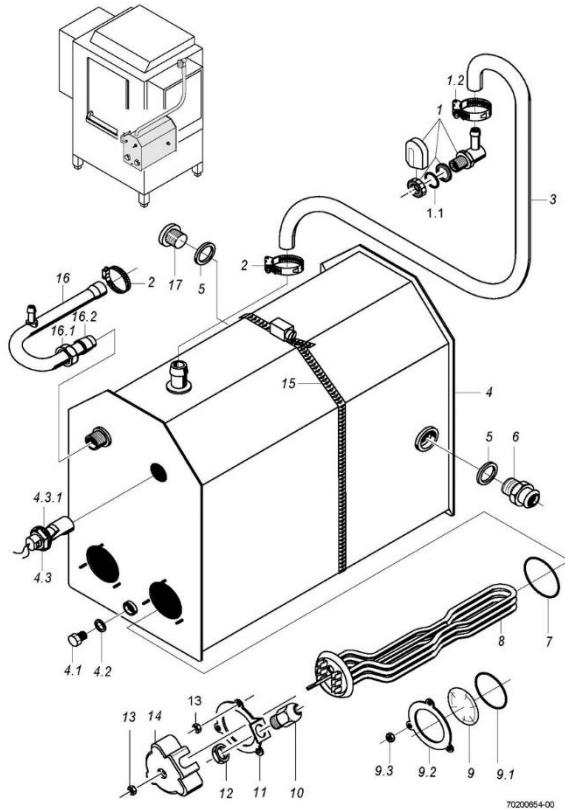


70200643-00

WKT 1000

Druckboiler

Pos.	Bezeichnung	Teile-Nr.	St.	Bemerkung
1	Y-Schlauchstutzen, D13	29 06 526		
2	Schlauchschele, D14-24 X 9	28 02 108		
3	Industrieschlauch WRC; DN13 X 3,5	40 02 029		1400 mm; Meterware
4	Reduzierrippe, G 1/2" X G 3/4"; SW27	61000430	2	
5	Dichtung, D21 X D28 X 2,0	27 09 011		
6	O-Ring, 43 X 7	27 07 089		
7	Heizkörper geköpft 3,0kW, 230V/400V/3	31 03 100		
7	Heizkörper geköpft 3,0kW, 240V/420V/3	31 03 101		
7	Heizkörper geköpft 3,0kW, 200V/346V/3	31 03 097		
7	Heizkörper geköpft 3,0kW, 254V/440V/3	31 03 102		
7	Heizkörper geköpft 6,0kW, 230V/400V/3	31 03 017		
7	Heizkörper geköpft 6,0kW, 240V/420V/3	31 03 043		
7	Heizkörper geköpft 6,0kW, 200V/346V/3	31 03 046		
7	Heizkörper geköpft 6,0kW, 254V/440V/3	31 03 034		
7	Heizkörper geköpft 9,0kW, 230V/400V/3	31 03 018		
7	Heizkörper geköpft 9,0kW, 240V/420V/3	31 03 057		
8	Kabelverschraubung PG13, 5; PG13,5; 6 - 12 MM	31 10 040		
9	Klemmscheibe kpl., D43 X D80 X 4,0	58 19 018		
10	Sechskantmutter, PG13,5	31 10 041		
11	Sechskantmutter, M5	21 01 203		
12	Abdeckklappe, 50 X D67 X 80,5	31 03 014		
13	Sicherheitssthermostat 10-1-pol.; 160 GRAD C -12K "AUS"	31 25 030	2	
14	Boilerkörper kpl. 2-Loch; 12 KW; 480 LG	55 12 032		inkl. Pos. 14.1 - 14.2
14.1	Dichtung, D10 X D18 X 1,5	27 03 003		
14.2	Sechskantschraube, M10 X 16; A70	20 01 352		
15	Rohrbogen kpl.	55 09 063		inkl. Pos. 15.1 - 15.2
15.1	Überwurfmutter, G 1/2" X D12,2; SW24	29 07 201		
15.2	Schneidring, D12 X 10	29 07 300		
16	Schlauchschele, D14-24 X 9	28 02 108		
17	Industrieschlauch WRC; DN13 X 3,5	40 02 029		300 mm; Meterware
18	Kabelbinder, 200 X 4,7	31 20 015		
19	Boilerzulaufbogen kpl.	55 09 054		inkl. Pos. 19.1 - 19.2
19.1	Überwurfmutter, G 1/2" X D12,2; SW24	29 07 201		
19.2	Schneidring, D12 X 10	29 07 300		
20	Industrieschlauch WRC; DN13 X 3,5	40 02 029		300 mm; Meterware
21	Schlauchschele, D50-215 X 12	28 02 126		

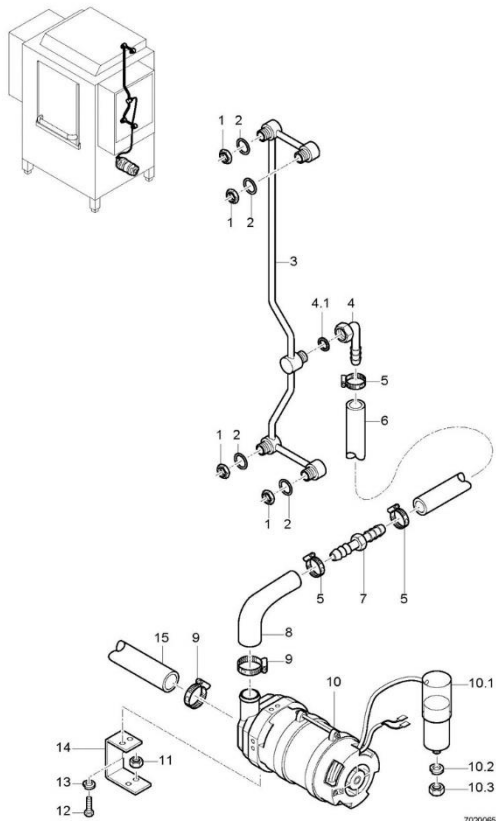


7020065-00

WKT 1000

Boiler druckunabhängig

Pos.	Bezeichnung	Teile-Nr.:	St.	Bemerkung
1	Set Wassereinfl. kpl. 3-kg	55 31 007		inkl. Pos. 1.1 - 1.2
1.1	Dichtung, D21 X D28 X 2,0	27 09 011		ersetzt durch 55 31 007
1.1	Dichtung, D20,5 X D28,5 X 2,0	27 01 002		ersetzt durch 55 31 007
1.1	O-Ring, 20 X 3	27 07 031		
1.2	Schlauchschele: D14-24 X 9	28 02 108		
2	Schlauchschele: D14-24 X 9	28 02 108		
3	Schlauchkrümmer, DN12,5 X 4,0	40 03 056		anpassen
4	Boiler kpl. drucklos	80002128		
4.1	Sechskantschraube, M10 X 16, A70	20 01 352		inkl. Pos. 4.1 - 4.3
4.2	Dichtung, D10 X D18 X 1,5	27 03 003		
4.3	Set Einbau Schwimmerschalter	55 28 255		
4.3.1	Dichtgummi, D27 X D20 X 14	31 26 036		
5	Dichtung, D21 X D28 X 2,0	27 09 011	2	
6	Schlauchnippl, D26 X 41; G 1/2"; SW27	80001403		
7	O-Ring, 43 X 7	27 07 069		
8	Heizkörper geköpft 3,0kW, 230V/400V/3	31 03 100		
8	Heizkörper geköpft 3,0kW, 240V/420V/3	31 03 011		
8	Heizkörper geköpft 3,0kW, 200V/346V/3	31 03 097		
8	Heizkörper geköpft 3,0kW, 254V/440V/3	31 03 102		
8	Heizkörper geköpft 6,0kW, 230V/400V/3	31 03 017		
8	Heizkörper geköpft 6,0kW, 240V/420V/3	31 03 043		
8	Heizkörper geköpft 6,0kW, 200V/346V/3	31 03 046		
8	Heizkörper geköpft 6,0kW, 254V/440V/3	31 03 034		
8	Heizkörper geköpft 9,0kW, 230V/400V/3	31 03 018		
8	Heizkörper geköpft 9,0kW, 240V/420V/3	31 03 057		
9	Blindflansch kpl.	60002787		inkl. Pos. 9.1 - 9.3
9.1	O-Ring, 43 X 7	27 07 069		
9.2	Klemmscheibe, D43 X D80 X 4,0	01 17 003		
9.3	Sechskantmutter, M5	21 01 203		
10	Kabelverschraubung PG13, 5; PG13,5; 6 - 12 MM	31 10 040		
11	Klemmscheibe kpl., D43 X D80 X 4,0	55 19 010		
12	Sechskantmutter, PG13,5	31 10 041		
13	Sechskantmutter, M5	21 01 203		
14	Abdeckkappe, 50 X D67 X 89,5	31 03 014		
15	Schlauchschele, D50-215 X 12	28 02 126		
16	Boilerzulaufbogen kpl.	55 09 054		inkl. Pos. 16.1 - 16.2
16.1	Überwurfmutter, G 1/2" X D12,2; SW24	29 07 201		
16.2	Schneidring, D12 X 10	29 07 300		
17	Verschlusschraube, G 1/2"	30 08 303		

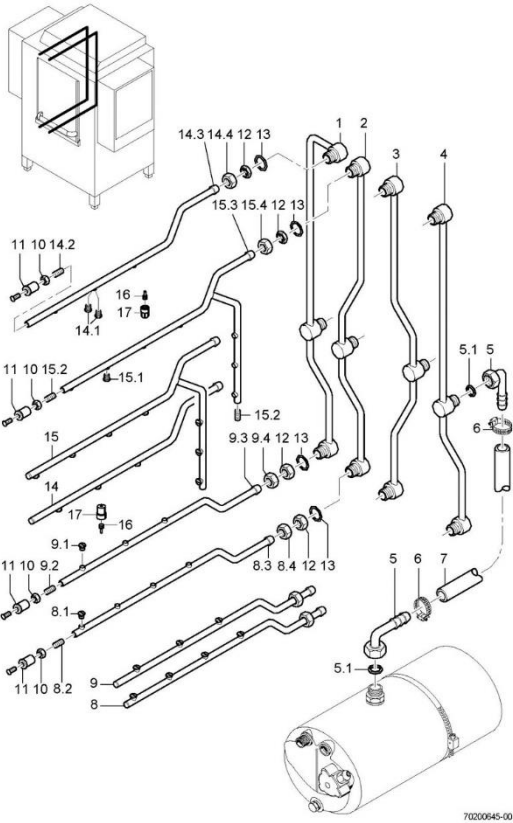


7020065-00

WKT 1000

Nachspülpumpe

Pos.	Bezeichnung	Teile-Nr.:	St.	Bemerkung
1	Sechskantmutter, G 3/8" X 5,5; SW22	30 09 200		
2	O-Ring, 16 X 2,5	27 07 001		
2	Dichtung, D17 X D24 X 2,0	27 09 009		
3	Nachspülverteiler kpl.	80002033		L-R
3	Nachspülverteiler kpl.	80002034		R-L
4	Schlauchnippl, gewinkelt, D18	60002474		
4.1	Dichtung, D18,5 X D24 X 1,5	27 09 010		
5	Schlauchschele: D14-24 X 9	28 02 108		
6	Industrieschlauch WRC, DN13 X 3,5	40 02 029		1000 mm; Meterware
7	Schlauchstützen gerade	29 06 509		
8	Reduzierschlauchkrümmer, DN13 X DN25	62002145		
9	Schlauchschele: D24-44 X 12	28 02 309		
10	Pumpe 0,270kW ØD: 220/240V/1/50HZ	31 02 477		inkl. Pos. 10.1 - 10.3
10	Pumpe 0,270kW ØD: 200V/1/60HZ	31 02 447		inkl. Pos. 10.1 - 10.3
10	Pumpe 0,270kW ØD: 200V/1/50HZ	31 02 446		inkl. Pos. 10.1 - 10.3
10	Pumpe 0,270kW ØD: 220/240V/1/60HZ	31 02 445		inkl. Pos. 10.1 - 10.3
10.1	Kondensator, 5 MIKRO F	31 13 099		
10.2	Federring, B8	23 03 301		
10.3	Sechskantmutter, M8	21 01 305		
11	Sechskantmutter, M5 SELBSTSICHERND	21 05 302		
12	Sechskantschraube, M6 X 16, A70	20 01 306		
13	Federring, B6	23 03 300		
14	Halter Pumpe, 2,0 X 45 X 111,57	80001482		
15	Schlauch mit Gewebe, DN25 X 4,5	40 01 038		50 mm; Meterware



70200645-00

WKT 1000

Nachspülsystem

Pos.	Bezeichnung	Teile-Nr.:	St.	Bemerkung
1	Nachspülverteiler links kpl., 593 LG	70200188		bis Masch.Nr.: 219 408 R-L
1	Nachspülverteiler links kpl.	70200403		ab Masch.Nr.: 219 661 R-L
2	Nachspülverteiler rechts kpl., 593 LG	70200187		R-L
3	Nachspülverteiler links kpl.	70200245		bis Masch.Nr.: 219 661 L-R
3	Nachspülverteiler links kpl.	70200423		ab Masch.Nr.: 219 661 L-R
4	Nachspülverteiler rechts kpl.	70200244		bis Masch.Nr.: 219 661 L-R
4	Nachspülverteiler rechts kpl.	70200401		ab Masch.Nr.: 219 661 L-R
5	Schlauchnippel gewinkelt, D18	60002474	4	inkl. Pos. 5.1
5.1	Dichtung, D19.5 X D24 X 1.5	27 09 010		
6	Schlauchschele, D14-24 X 9	28 02 108		
7	Industrieschlauch WRC, DN13 X 3.5	40 02 029		1300 mm, Meterware
8	Nachspülleitung unten kpl.	70200416		inkl. Pos. 8.1 - 8.4
8.1	Flachstrahlöse, 1/16 NPT, SW10	29 10 312	4	
8.2	Gewindestift, M8 X 15	20 30 504		
8.3	Schneidring, D13 X 10, DN10	29 07 303		
8.4	Überwurfmutter, G 3/8" X D10.2, SW22	29 07 200		
9	Nachspülleitung unten kpl.	70200415		inkl. Pos. 9.1 - 9.4
9.1	Flachstrahlöse, 1/16 NPT, SW10	29 10 312	3	
9.2	Gewindestift, M8 X 15	20 30 504		
9.3	Schneidring, D13 X 10, DN10	29 07 303		
9.4	Überwurfmutter, G 3/8" X D10.2, SW22	29 07 200		
10	Sechskantmutter, M4 SELBSTSICHERND	21 05 300		
11	Buchse, D28 X 30	61002343	4	
12	Sechskantmutter, G 3/8" X 5.5, SW22	30 09 200		
13	O-Ring, 16 X 2.5	27 07 001		
13	Dichtung, D17 X D24 X 2.0	27 09 009		
14	Nachspülleitung oben kpl.	70200418		inkl. Pos. 14.1 - 14.4
14.1	Flachstrahlöse, 1/16 NPT, SW10	29 10 312	6	
14.2	Gewindestift, M8 X 15	20 30 504		
14.3	Schneidring, D13 X 10, DN10	29 07 303		
14.4	Überwurfmutter, G 3/8" X D10.2, SW22	29 07 200		
15	Nachspülleitung oben kpl., 8 DÜSEN	70200626		inkl. Pos. 15.1 - 15.4
15.1	Flachstrahlöse, 1/16 NPT, SW10	29 10 312	8	
15.2	Gewindestift, M8 X 15	20 30 504	2	
15.3	Schneidring, D13 X 10, DN10	29 07 303		
15.4	Überwurfmutter, G 3/8" X D10.2, SW22	29 07 200		
16	Düsendraller	65002755		ältere Maschinen
17	Düsenkappe	65002754		ältere Maschinen

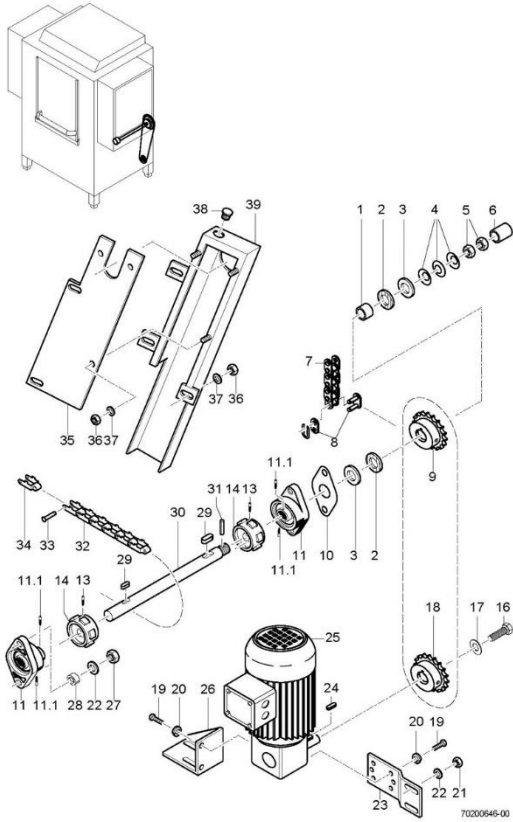


70200644-00

WKT 1000

Dosierung

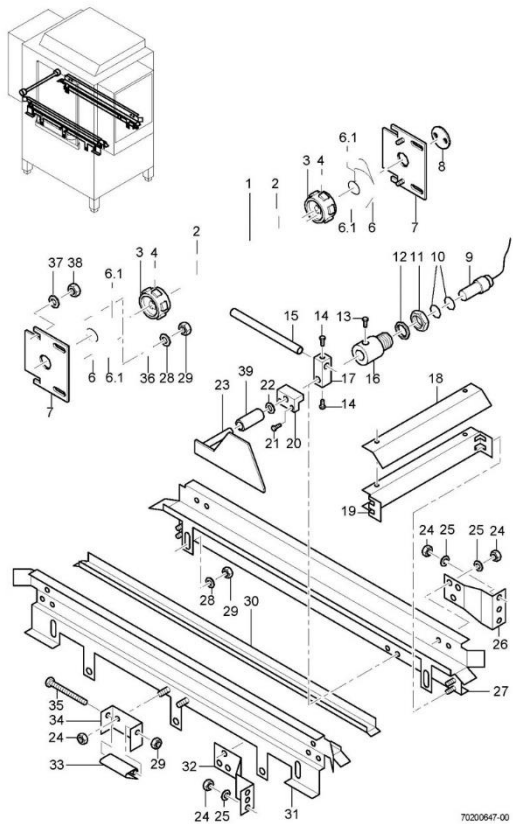
Pos.	Bezeichnung	Teile-Nr.:	St.	Bemerkung
1	Drahtschlauchklemme, D6.6 X 1	28 02 348		
2	Übersteckkappe, D6 X 15	35 03 023		
3	Spülmitteleinlauf kpl.	55 25 040		inkl. Pos. 3.1
3.1	O-Ring, 16 X 2.5	27 07 001		
4	Feder, D0.8 X D10 X 280	62002419		
5	Schlauch, DN5 X 1.5	40 01 024		200 mm, Meterware
6	Schlauch, DN5 X 1.5	40 01 024		2000 mm, Meterware
7	Set Austausch ELT10	55 28 278		
8	Sechskantmutter, M5 SELBSTSICHERND	21 05 302		
9	Dosiergeräthalter kpl.	61004653		
10	Kupplungsstück isoliert	31 12 021		
11	Zylinderschraube, M3 X 16	20 09 205		
12	Sechskantmutter, M3	21 01 301		
13	Halter, 75 X 62.5	80002906		ab Masch.Nr.: 467 578



WKT 1000

Antrieb I

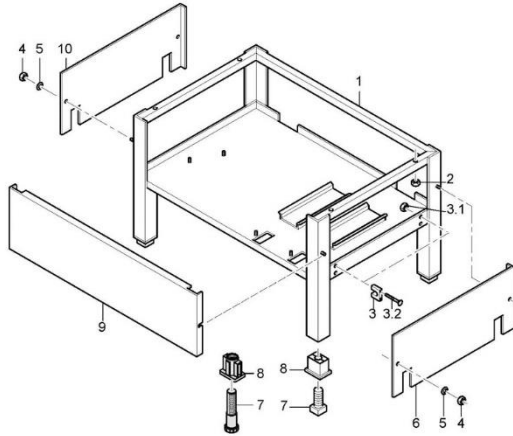
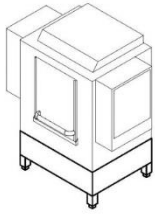
Pos.	Bezeichnung	Teile-Nr.:	St.	Bemerkung
1	Buchse, D23 Ø X 8	70200369		
2	Bremsbelag, D50 X 2	70200368		
3	Bremsscheibe, D20 X D50 X 4,0	70200367		
4	Tellerfeder, D40 X 20,4 X 1,5	22 10 301		
5	Sechskantmutter, M20 X 1,5	21 02 310		
6	Verschlusskappe, D30 X 25	35 03 028		
7	Rollenkette, 3/8" X 7/32"	28 10 038		1544mm; Meterweite
8	Federverschlussglied getade, 06 B-1	28 10 037		
9	Kettenrad 20zähne, 3/8" X 7/32"	70200370		
10	Dichtung, 1,5 X 60 X 112	70200404		
11	Lager mit Gehäuse, NFL 204 SS	28 01 026		inkl. Pos. 11.1
11.1	Gewindestift, M6 X 8	20 30 304		
13	Gewindestift, M6 X 16	20 30 302		
14	Kettenrad, D80 X 35	70200422		
16	Sechskantschraube, M5 X 16, A70	20 01 309		
17	Federring, B5	23 03 302		
18	Kettenrad, 3/8" X 7/32"	28 10 030		
19	Sechskantschraube, M8 X 16, A70	20 01 302		
20	Federring, B8	23 03 301		
21	Sechskantmutter, M6 SELBSTSICHERND	21 05 304		
22	Scheibe, D6,4 X D18 X 1,6	22 05 302		
23	Halter Getriebemotor, 2,0 X 80 X 175	70200217		
24	Passfeder, A4 X 4 X 12	26 10 002		
25	Getriebemotor 0,09KW, 220-240V/348-420V/50HZ	31 16 021		
25	Getriebemotor 0,09KW, 200V/348V/350HZ	31 16 039		80 Hz
25	Getriebemotor 0,09KW, 230-400V/280-480V/50-6	31 16 053		
25	Getriebemotor 0,09KW, 230-400V/280-480V/50-6	31 16 032		
26	Halter Getriebemotor, 2,0 X 123 X 134	70200218		
27	Sechskantmutter, M8 SELBSTSICHERND	21 05 306		
28	Rohr, D10 X 0,75 X 10	70200405		
29	Passfeder, A6 X 6 X 25	70002435		
30	Antriebswelle, DN20 X 690	70200371		
31	Spannstift, D5 X 40	26 08 301		
32	Gliederkette kpl.; 56 GLIEDER	70200425		WKT 1000 kurz
32	Gliederkette kpl.; 65 GLIEDER	70200462		
33	Bolzen, D6 X 30	70200383		
34	Kettenglied, 17,5 X 30 X 57	70200392		
35	Kettenschutzboden L-R; 1,5 X 162 X 449	70200453		R-L
35	Kettenschutzboden L-R; 1,5 X 162 X 449	70200458		L-R
36	Sechskantmutter, M4 SELBSTSICHERND	21 05 300		
37	Scheibe, D4,3 X D8 X 0,5	22 02 302		
38	Verschlusskappe, D19,6 X 22 X 1,5	35 03 004		
39	Kettenschutz Kpl. R-l; 85 X 50 X 745,5	70200455		R-L
39	Kettenschutz Kpl. L-r; 85 X 50 X 745,5	70200460		L-R



WKT 1000

Antrieb II

Pos.	Bezeichnung	Teile-Nr.:	St.	Bemerkung
1	Umlenkrolle, DN20 X 565	70200372		
2	Passfeder, A6 X 6 X 25	70002435		
3	Kettenrad, D80 X 35	70200422		
4	Gewindestift, M8 X 16	20 30 302		
6	Lager mit Gehäuse, NFL 204 SS	28 01 026		inkl. Pos. 6.1
6.1	Gewindestift, M8 X 8	20 30 304		
7	Platte, 1,5 X 105 X 115	70200393		2
8	Abdeckung, D56 X 1,5	80001408		
9	Magnetschalter, KABELLÄNGE 2500	31 24 134		
10	O-Ring, 7 X 1,5	27 07 014		
11	Sechskantmutter, G 3/8" X 5,5; SW22	30 09 200		
12	Dichtung, D17 X D24 X 2,0	27 09 016		
13	Sechskantschraube, M5 X 10, A70	20 01 300		
14	Sechskantschraube, M6 X 10, A70	20 01 332		
15	Schaltstange kpl.	70005588		inkl. Magnet
16	Buchse, D22 X 32	70200219		
17	Befestigung zu Schaltrohr, 18 X 16 X 40	70200413		
18	Spritzblech, 1,0 X 235 X 500	70200465		
19	Abdeckung kpl.	70200407		
20	Lager Endschalter, 35 X 36 X 40	70200347		
21	Sechskantschraube, M5 X 16, A70	20 01 309		
22	Scheibe, D6,4 X D17 X 1,6	22 01 303		
23	Wippe rechts kpl.	70200387		L-R
23	Wippe links kpl.	70200388		R-L
24	Sechskantmutter, M6 SELBSTSICHERND	21 05 304		
25	Scheibe, D6,4 X D12,5 X 1,6	22 01 302		
26	Halter hinten rechts, 2,0 X 93 X 198,5	70200046		
26	Halter hinten links, 2,0 X 93 X 198,5	70200211		
27	Korbschiene hinten kpl.; 1245 LG	70200451		
27	Korbschiene hinten kpl.; 1035,5 LG	70200241		WKT 1000 kurz
28	Scheibe, D8,4 X D17 X 1,6	22 01 303		
29	Sechskantmutter, M8 SELBSTSICHERND	21 05 306		
30	Führungsschiene vorne, 1,0 X 72 X 670	70200354		
30	Führungsschiene hinten, 1,0 X 72 X 670	70200359		
31	Korbschiene vorne kpl.; 1245 LG	70200450		
31	Korbschiene vorne kpl.; 1035,5 LG	70200239		WKT 1000 kurz
32	Halter vorne rechts, 2,0 X 93 X 198	70200047		
32	Halter vorne links, 2,0 X 93 X 198	70200212		
33	Anschlag kpl.; 67 BREIT	70200190		
34	Halter, 2,0 X 50 X 124	70200078		
35	Sechskantschraube, M8 X 80, A70	20 01 364		
36	Rohr, D10 X 0,75 X 10	70200405		
37	Scheibe, D6,4 X D16 X 1,6	22 05 302		
38	Sechskantmutter, M6 SELBSTSICHERND	21 05 304		
39	Buchse, D10 X 0,75 X 37	70200667		



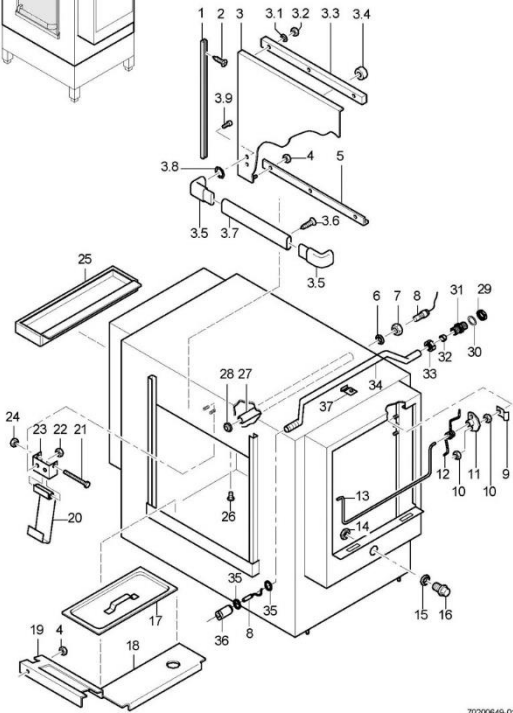
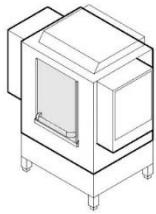
70200648-00

23 / 34

WKT 1000

Verkleidung

Pos.	Bezeichnung	Teile-Nr.	St.	Bemerkung
1	Stützrahmen kpl. 420 X 644 X 960	70200002		
2	Sechskantmutter: M6 SELBSTSICHERND	21 05 304		
3	Strebenhalter kpl.	61003179	4	inkl. Pos. 3.1 - 3.2
3.1	Sechskantmutter: M5	21 01 303		
3.2	Flachkopfschraube: M5 X 16	20 10 224		
4	Sechskantmutter: M4 SELBSTSICHERND	21 05 300		
5	Scheibe: D4,3 X D8 X 0,5	22 02 302		
6	Verkleidung rechts: 0,8 X 285 X 663	70200065		
7	Fussstollen: G 3/4": 32 X 32 X 100	35 01 064	4	
8	Gewindeinsatz: G 3/4": 42 X 62 X 50	35 01 063	4	
9	Verkleidung vorne: 0,8 X 336,5 X 1064	70200529		
10	Verkleidung links: 0,8 X 285 X 663	70200057		
o.P.	Rückwandverkleidung: 1,0 X 1222 X 1390	70200181		WKT 1000 kurz; R-L
o.P.	Rückwandverkleidung: 1,0 X 1222 X 1390	70200308		WKT 1000 kurz; R-L
o.P.	Rückwandverkleidung: 1,0 X 1222 X 1390	70200467		R-L
o.P.	Rückwandverkleidung: 1,0 X 1222 X 1390	70200468		L-R



70200649-01

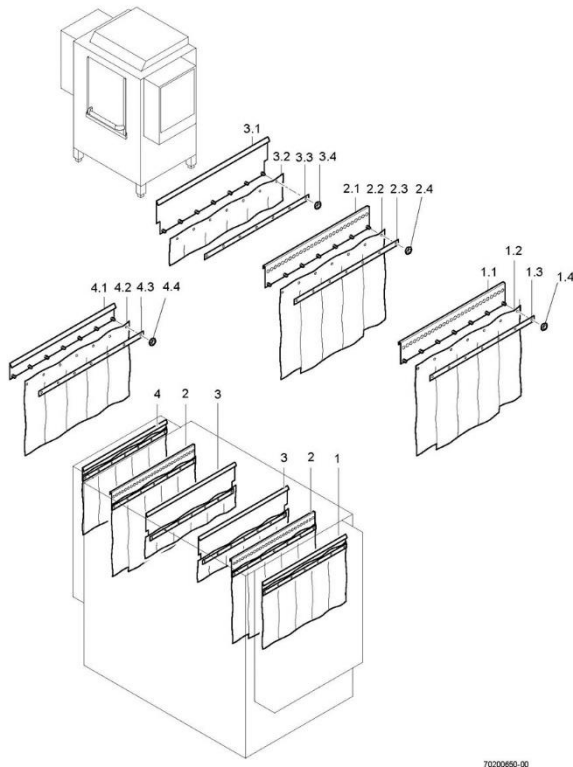
25 / 34

WKT 1000

Türe, Siebe

Pos.	Bezeichnung	Teile-Nr.	St.	Bemerkung
1	Gleitschiene: 18,3 X 19,7 X 715 LG	70200250	2	
2	Gewindestift: M5 X 5	20 30 308		
3	Schiebetür kpl.	70200065		inkl. Pos. 3.1 - 3.9
3.1	Scheibe: D5,3 X D10 X 1,0	22 01 300		
3.2	Sechskantmutter: M5 SELBSTSICHERND	21 05 302		
3.3	Abdeckung: 10,5 X 25 X 546	70200530		
3.4	Magnetaufnahme kpl.	70200366		
3.5	Verbindungsseck: 45 X 55 X 103,5	70200109	2	
3.6	PT-Schraube: KB 40 X 12	20 17 302		
3.7	Ovalprofil: 17 X 45 X 1,2 X 403	70200302		
3.8	O-Ring: 7 X 2,5	27 07 013		
3.9	PT-Schraube: KB 50 X 16	20 17 301		
4	Sechskantmutter: M5 SELBSTSICHERND	21 05 302		
5	Winkel: 1,25 X 37,5 X 545	70200206		
6	Dichtung: D17 X D24 X 2,0	27 09 009		bis Masch.Nr.: 463 075
7	Sechskantmutter: G 3/8" X 5,5; SW22	30 09 200		bis Masch.Nr.: 463 075
8	Magnetschalter: KABELLANGE 2500	31 24 134		
9	Klemmmasche: 1,5 X 20 X 27	62000498	2	
10	Sechskantmutter: M4 SELBSTSICHERND	21 05 300		
11	Lager: D40 X 9	70200195		
12	Schenkelbefestiger: 100 X 25	70200309		
13	Bügel: D8 X 770,5	70200193		
14	Sechskantmutter: G 3/4" X 5,0; SW22	61002626		
15	Dichtung: D27 X D34 X 2,0	27 09 025		
16	Einschraubstutzen: D32 X 42	70200346		
17	Flächensieb kpl.	61003085	4	
18	Auflage Flächensieb: 1,5 X 152 X 509	70200051		
19	Stützblech kpl.: 45 X 80 X 995	70200172		
20	Rasthebel kpl.	70200077		
21	Sechskantschraube: M8 X 80; A70	20 01 364		
22	Sechskantmutter: M6 SELBSTSICHERND	21 05 304		
23	Halter: 2,0 X 50 X 124	70200078		
24	Sechskantmutter: M8 SELBSTSICHERND	21 05 306		
25	Siebeinsatz: 1,25 X 175 X 452	70200429		
26	Linse: M4 X 8	20 10 310		
27	Endschalterrohr kpl.: D18 X 1 X 649,5	70200176		bis Masch.Nr.: 463 075
28	Durchführungsgülle: D8 X 7 X 11 X 14	31 10 101		bis Masch.Nr.: 463 075
29	Sechskantmutter: G 1/2" X 8,0; SW27	30 09 201		ab Masch.Nr.: 463 076
30	Dichtung: D20,9 X D27 X 2,0	27 04 006		ab Masch.Nr.: 463 076
31	Doppelrippe: G 1/2" X 38; SW27	30 11 301		ab Masch.Nr.: 463 076
32	Schneidring: D12 X 10	29 07 300		ab Masch.Nr.: 463 076
33	Überwurfmutter: G 1/2" X D12,2; SW24	29 07 301		ab Masch.Nr.: 463 076
34	Kabelrohr: D12 X 1,5 X 632	70200669		ab Masch.Nr.: 463 076
35	O-Ring: 7 X 1,5	27 07 014	2	ab Masch.Nr.: 463 076
36	Überwurfmutter: M12 1,0 X D8,2; SW13	55 18 032		ab Masch.Nr.: 463 076
37	Rohrklemme: 1,25 X 20 X 49	55 04 057		ab Masch.Nr.: 463 076

26 / 34

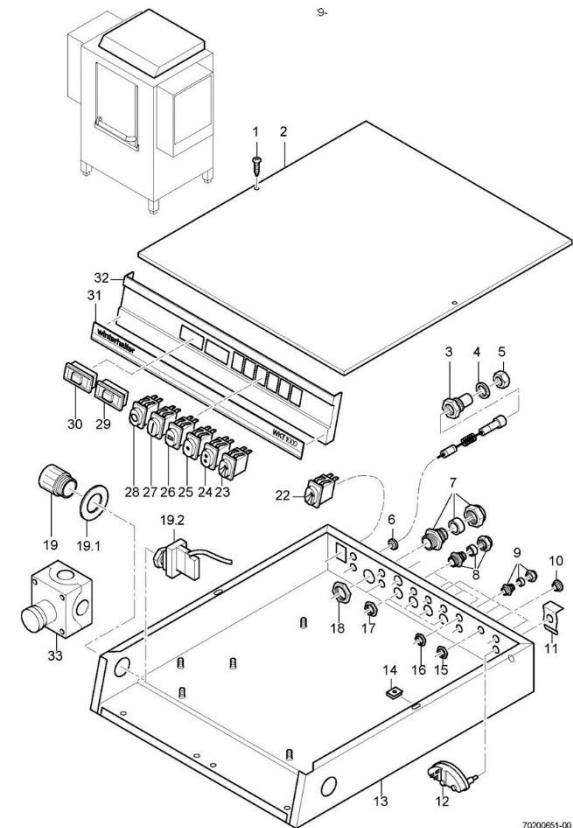


70200650-00

WKT 1000

Vorhänge

Pos.	Bezeichnung	Teile-Nr.:	St.	Bemerkung
1	Vorhang aussen kpl. Einlauf	70200291		inkl. Pos. 1.1 - 1.4
1.1	Vorhangschiene auss. kpl.; 5 X 50 X 565	70200174		
1.2	Vorhang geschw. aussen Einlauf; 525 X 555,5	70200430		
1.3	Klemmschiene zu Vorhang aussen; 1,25 X 25 X 565	70200175		
1.4	Sechskantmutter; M4 SELBSTSICHERND	21 05 300	7	
2	Vorhang Mitte kpl.	70200343	2	inkl. Pos. 2.1 - 2.4
2.1	Vorhangschiene Mitte kpl.	70200345		
2.2	Vorhang geschweisst Mitte; 486 X 640	70200431		
2.3	Vorhangschiene; 1,25 X 25 X 650	70003074		
2.4	Sechskantmutter; M4 SELBSTSICHERND	21 05 300	7	
3	Vorhang innen kurz kpl.	70200336	2	inkl. Pos. 3.1 - 3.4
3.1	Vorhangschiene innen kpl.	70200341		
3.2	Vorhang innen kurz geschw.kpl.	70200635		
3.3	Klemmschiene Vorhang Innen; 1,25 X 25 X 600	70200340		
3.4	Sechskantmutter; M4 SELBSTSICHERND	21 05 300	7	
4	Vorhang aussen kpl. Auslauf	70200289		inkl. Pos. 4.1 - 4.4
4.1	Vorhangschiene auss. kpl.; 5 X 50 X 565	70200174		
4.2	Vorhang geschw. aussen Auslauf; 300 X 565	70200439		
4.3	Klemmschiene zu Vorhang aussen; 1,25 X 25 X 565	70200175		
4.4	Sechskantmutter; M4 SELBSTSICHERND	21 05 300	7	

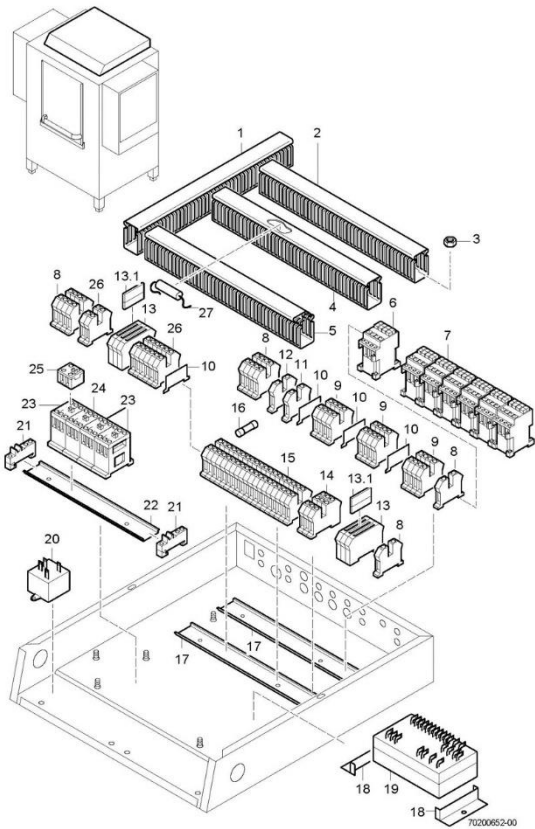


70200651-00

WKT 1000

Elektroteile I

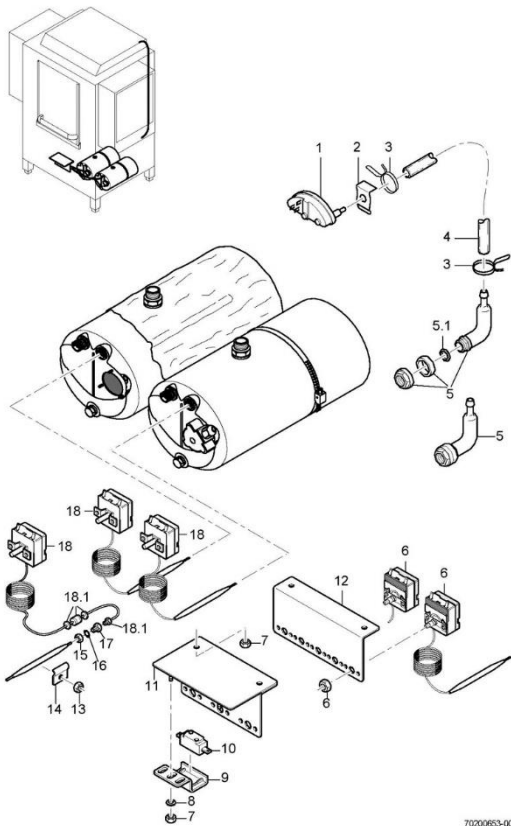
Pos.	Bezeichnung	Teile-Nr.:	St.	Bemerkung
1	Blechschaube; ST 3,9 X 16	20 20 300	2	
2	Deckel Schaltkastengehäuse; 0,8 X 598 X 547	70200081		
3	Stopflöcher Thermometer; M14 X 1,0 X 35,5; SW19	32 01 030		
4	Dichtung; D14,2 X D20 X 2,0	27 09 036		
5	Sechskantmutter; M14 X 1,0 X 5,0	31 25 002		
6	Durchführungstülle	31 10 105		
7	Kabelverschraubung; PG29	31 10 123		
8	Kabelverschraubung PG16; PG16; 10 - 14 MM	31 10 049		
9	Kabelverschraubung PG9; PG9; 4 - 8 MM	31 10 042		
10	Verschlusschraube; PG9	31 10 021		
11	Klemmfeder zu Niveaugler	31 26 001		
12	Niveaugler; 250V/50-60Hz	31 26 023		
13	Schaltkastengehäuse kpl.; 108 X 520 X 800	70200479		
14	Blechmutter; B 3,9	21 17 301		
15	Sechskantmutter; PG9	31 10 043		
16	Sechskantmutter; PG9	31 10 043		
17	Sechskantmutter; PG16	31 10 110		
18	Sechskantmutter; PG29	31 10 047		
19	Not-Aus - Pilztaste	31 24 193		ab Masch.Nr.: 332 255
19.1	Not-Aus - Schild	31 24 195		
19.2	Schaltenelement 1 O	31 24 194		
22	Drucktaster "Nachspülen man."; 250V; AC; 2-POL; IP54	31 24 129		
23	Druckschalter "Spülen manuell"; 250V; AC; 2-POL; IP54	31 24 128		
24	Druckschalter "Programm II"; 250V; AC; 2-POL; IP54	31 24 166		
25	Druckschalter "Programm I"; 250V; AC; 2-POL; IP54	31 24 165		
26	Drucktaster "Start"; 250V; AC; 1-POLW/IP54	31 24 184		
27	Drucktaster "Aus"; 250V; AC; 1-POL; IP54	31 24 161		
28	Drucktaster "Ein"; 250V; AC; 1-POL; IP54	31 24 160		
29	Thermometer Boiler 85 Grad C; MESSLEITUNG 2500 LG	32 01 036		
30	Thermometer Tank 58 Grad C; MESSLEITUNG 2500 LG	32 01 035		
31	Schriftstreifen WKT1000; 0,4 X 25 X 521	70200125		
32	Frontblende Schaltkasten; 20 X 108 X 530	61002069		mit bestellen: Pos. 31
33	Drucktaster -NOT-AUS-	31 24 244		bis Masch.Nr.: 332 254



WKT 1000

Elektroteile II

Pos.	Bezeichnung	Teile-Nr.:	St.	Bemerkung
1	Kabelkanal BA6 60040, 65 HOCH X 46 BREIT	31 20 104		400 mm; Meterware
2	Kabelkanal BA6 60040, 65 HOCH X 46 BREIT	31 20 104		450 mm; Meterware
3	Sechskantmutter; M4	21 01 302		
4	Kabelkanal BA6 60025, 65 HOCH X 30 BREIT	31 20 103		450 mm; Meterware
5	Kabelkanal BA6 60025, 65 HOCH X 30 BREIT	31 20 103		450 mm; Meterware
6	Schutz A9 3S 10; 230V/50-60HZ; 4KW	31 04 161		
6	Schutz A16 3S 10; 230V/50-60HZ; 7,5KW	31 04 162		Sternnetz
7	Schutz A16 3S 10; 230V/50-60HZ; 7,5KW	31 04 162		6 Japan
7	Schutz A16 3S 10; 200V/50-60HZ; 7,5KW	31 04 163		6 Japan
8	Schutzleiterklemme grün/gelb	31 09 064	10	
9	Universalklemme grau	31 09 057	12	
10	Trennscheibe	31 09 066		
11	Universalklemme blau	31 09 058		
12	Schutzleiterklemme grün/gelb	31 09 059		
13	Universalsicherungsklemme	31 09 063	5	inkl. Pos. 13.1
13.1	Sicherungsstecker	31 09 072		
14	Twin-Klemme	31 09 115	3	
15	Universalklemme grau	31 09 049	40	
16	Feinsicherung; 250V; 2.0A	31 11 042	2	
16	Feinsicherung Mittelträg; 250V; 6.3A; 5 X 20	31 11 043	2	
17	Hutschiene; 7.5 X 35 X 2000	31 09 024		465 mm; Meterware
18	Halter Programmschalter; 1,25 X 63,75 X 101,5	61003988		
19	Programmschalter EPS1; 1; 230V/50-60HZ	31 05 131		
19	Programmschalter EPS 1.1 V2.0; 200V/240V 50-60HZ	31 05 132		
20	Funktstörkondensator; AC 250/440 VOLT	31 13 072		
21	Universalklemme	31 09 051		
22	Hutschiene; 7.5 X 35 X 2000	31 09 024		246 mm; Meterware
23	Hilfsschutz 2S; 220V/50-60HZ; 240V/60H	31 04 115	3	
24	Hilfsschutz 1S 10; 220V/50-60HZ; 240V/60H	31 04 114		
25	Modül	31 04 116		
26	Universalklemme blau	31 09 050	8	
27	Funktstörkondensator; 33000 PF Y; 250 VOLT A	31 13 073		



WKT 1000

Elektroteile III

Pos.	Bezeichnung	Teile-Nr.:	St.	Bemerkung
1	Niveauregler; 250V/50-60HZ	31 26 023		
2	Klemmfeder zu Niveauregler	31 26 001		
3	Drahtschlauchklemme; D8,6 X 1	28 02 348	2	
4	Schlauch; DN5 X 1,5	40 01 024		1100 mm; Meterware
5	Windkessel kpl.	55 04 024		inkl. Pos. 5.1
5.1	O-Ring; 24 X 3	27 07 065		
5.1	Dichtung; D26 X D36 X 2,0	27 01 003		ersetzt durch 55 04 024
6	Sicherheits thermostat 10-1pol.; 160 GRAD C -12K "AUS"	31 25 030	2	
7	Sechskantmutter; M4 SELBSTSICHERND	21 05 300		
8	Scheibe; D4,3 X D8 X 0,5	22 02 302		
9	Halter Sicherheitsthermostat; 48 X 52	62001583	2	bis Masch.Nr.: 219 406
10	Sicherheitsthermostat; 98+/4 GRAD AUS	31 25 022	2	bis Masch.Nr.: 219 406
11	Thermostathalter kpl.; 55 x 87 x 148	70200304		bis Masch.Nr.: 219 406
12	Thermostathalter; 1,0 X 83 X 200	70200355		ab Masch.Nr.: 219 407
13	Sechskantmutter; M5 SELBSTSICHERND	21 05 302		
14	Thermostatschelle; 0,8 X 28 X 50	55 19 011		
15	Sechskantmutter; M14 X 1,0 X 5,0	31 25 002		
16	Dichtung; D14,2 X D20 X 2,0	27 09 036		
17	Stoßbüchse Thermostat; M14 X 1,0 X 15; SW19	31 25 001		
18	Thermostat; 1750 LG; 220V	31 25 013		inkl. Pos. 18.1
18.1	Set Dichtung Thermostat	31 25 012		